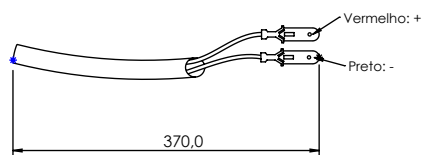
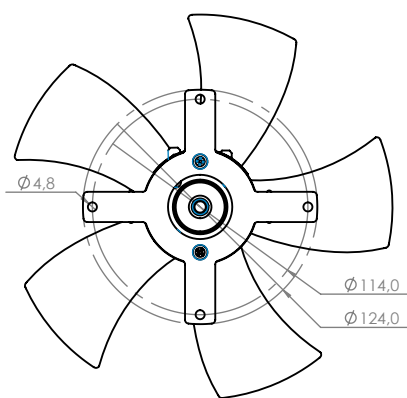
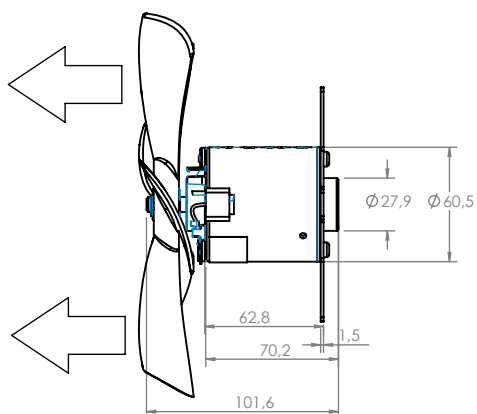
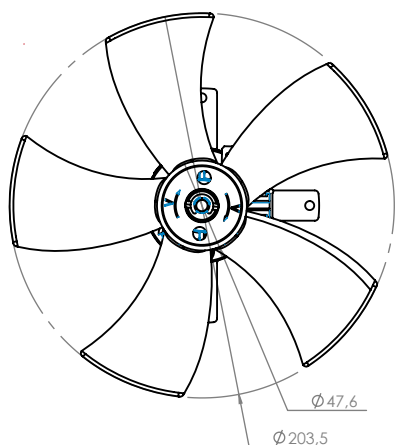


Technical
Drawing

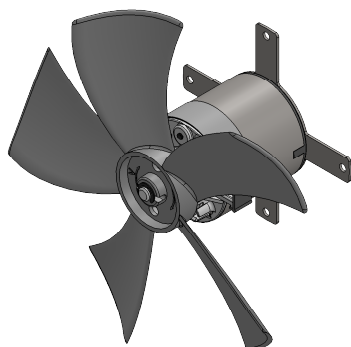
Desenho
Técnico



Technical
Specification

Especificação
Técnica

Imagem
Ilustrativa



101322612

Valores Nominais	
Tensão (V)	13
Corrente (A)	3
RPM (min ⁻¹)	2500
Vazão (m ³ /h)	1200
Peso (Kg)	0,800

Notas:

-Soprante

-Blowing

101322624

Valores Nominais	
Tensão (V)	27
Corrente (A)	1,6
RPM (min ⁻¹)	2500
Vazão (m ³ /h)	1200
Peso (Kg)	0,800